

Sekundär- Schaltregelmodul

SRM 193 V 6

max. 144 Watt

mit Gleichrichter
und Ladekondensator



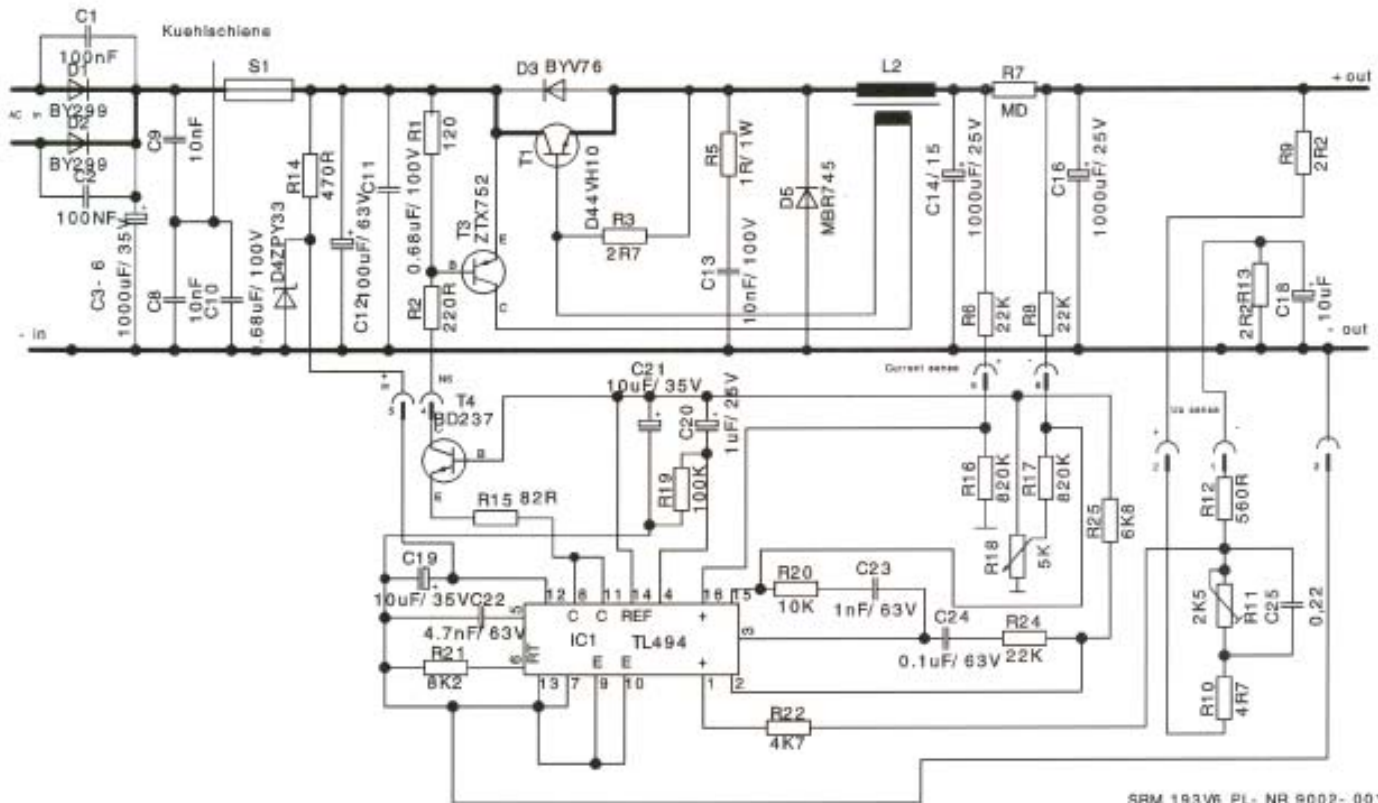
Der Schaltregler arbeitet als nicht galvanisch getrennter Tiefsetzsteller. Die Leistungsbauteile sind auf eine Kühlschiene montiert, welche als Hitzesenke wirkt. Bei maximaler Stromentnahme kann die Kühlschiene auf einfache Weise an einem externen Kühlkörper befestigt werden, um die auftretende Verlustwärme abzuführen. Der Anschluß erfolgt über 6,3 mm Flachstecker.

- Sekundär-Schaltregelmodul in besonders kleiner Bauform
- max. Eingangswechselspannung 28 V RMS oder 40 V Gleichspannung
- Softstart
- die Einbaumaße sind ausgelegt für unser 19-Zoll-Cassetten-System EUROFLEX
- 45 kHz-Technik
- dauerkurzschlußfest
- Spannung und Strom einstellbar (U-Konstant / I-Konstant)
- positive Ausgangsspannung
- Gleichrichtung für Mittelpunktschaltung

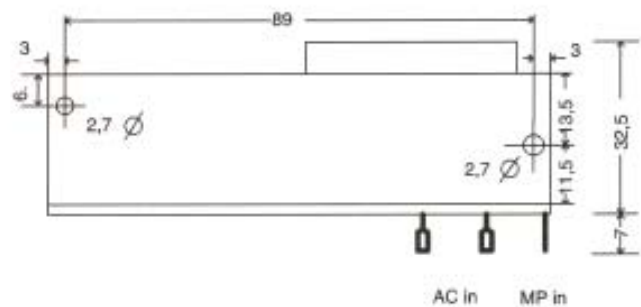
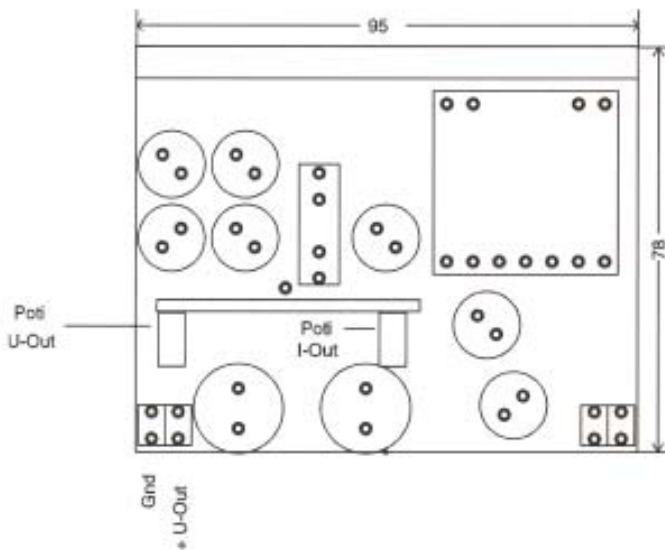
Technische Daten

Ausgangsspannung	5 - 24 V einstellbar
Ausgangsstrom	6 A
max. Eingangswechselspannung	28 V RMS
max. Eingangsgleichspannung	40 V
min. Eingangsgleichspannung	4 V DC > UA
passender FG-Trafo	je nach Ausgangsleistung PA x 1,4 = VA = Trafo
Abmessung L x B x H, Gewicht	95 x 78 x 39,5 mm, 0,182 kg

Andere Spannungen und Ströme auf Anfrage



SRM 193V6 PL-NR 9002-001



FG-Fertigungsprogramm

- **Spannungsversorgungen**
linear, getaktet und magnetisch geregelt,
Standardprogramme in mehreren Leistungsgrößen
- **Beschallungsanlagen**
komplett von Alarm bis Zusatzlautsprecher

- **Transformatoren**
in Schnitt- und Ringkern-technik
Sonderausführungen
- **Wechselspannungsteller**
im Gehäuse oder Modul-Bauweise

- **Spannungswandler**
DC/AC, Rechteck und Sinus
- **USV-Anlagen**
AC und DC
- **Sonderentwicklungen**