

Eurokarten-Netzteil-Serie

NMC 301-305

ca. 15 Watt

- Steckkarten-Netzteil im EURO-Format
- Flachbauweise
- keine HF-Störungen

Bei dieser Netzteil-Familie handelt es sich um längseregelte Spannungsversorgungen in flacher Bauweise. Die Regelung erfolgt über Festspannungsregler. Bei der Type NMC 301 wird eine Lowdrop-Schaltung mit hohem Wirkungsgrad eingesetzt. Standardmäßig erfolgt der Netzeingang über eine 2-pol. Schraubklemme und der Niederspannungsabgang über eine mehrpolige Federleiste, die zum Lieferumfang gehört.

Alternativ zu diesen Schnittstellen können die Netzteil-Karten auch mit einer H-15-Messerleiste geliefert werden. Hierbei erfolgt der Netz-Eingang und Niederspannungs-Ausgang über die H-15-Messerleiste.



Ausführung mit H-15-Leiste (Option)

Standard-Ausführungen

NMC 301 *	+ 5 V/2,5 A		
NMC 302	+ 12 V/0,7 A	- 12 V/0,7 A	
NMC 303	+ 15 V/0,5 A	- 15 V/0,5 A	
NMC 304	+ 5 V/2 A	+ 12 V/1 A	
NMC 305 A	+ 5 V/1,5 A	+ 15 V/0,2 A	- 15 V/0,2 A
NMC 305 S	+ 5 V/1,5 A	+ 12 V/0,3 A	- 12 V/0,3 A

* mit OVP-Diode

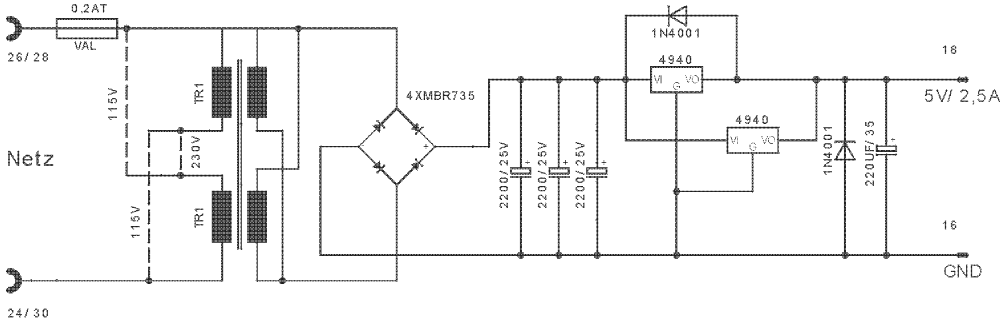
Technische Daten:

Netzeingang:	115/230 V umschaltbar
Ausgangsspannungen:	+/- 5 %
Statisches Regelverhalten:	Bei Netzspannungsänderung von +/- 10 % ändert sich die Ausgangsspannung um max. 0,02 %, bei Laständerung von 0-100 % um max. 0,02 %
Restwelligkeit:	< 5 mVss
Anschlüsse:	Netzeingang über Schraubklemme, Niederspannungsausgang über Steckstifte und Federleisten
Abmessung/Gewicht:	100 x 160 x 40 mm, ca. 0,650 kg
Optionen:	<ul style="list-style-type: none"> • H-15-Messerleiste für Ein- und Ausgang • Isolierabdeckung für die Lötseite • 19-Zoll-Teilfrontplatte FP 10 V • Hutschienenhalter HSH 2

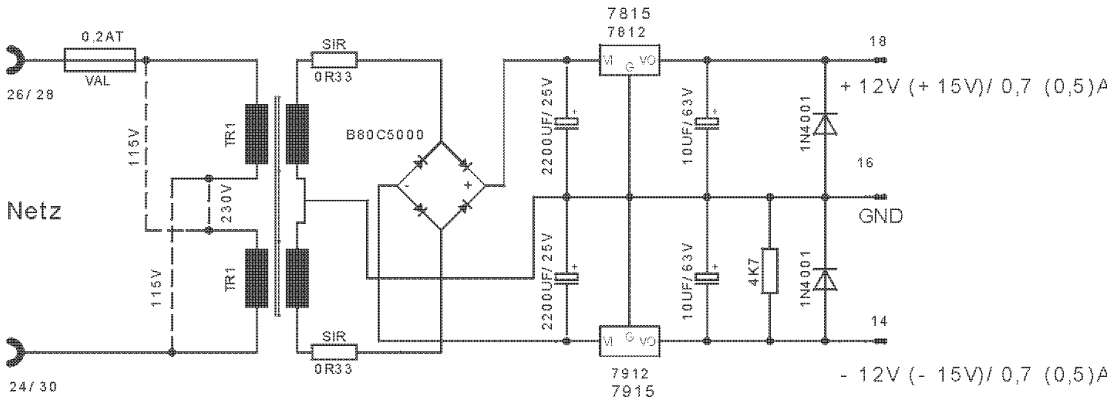


Standardausführung NMC 300

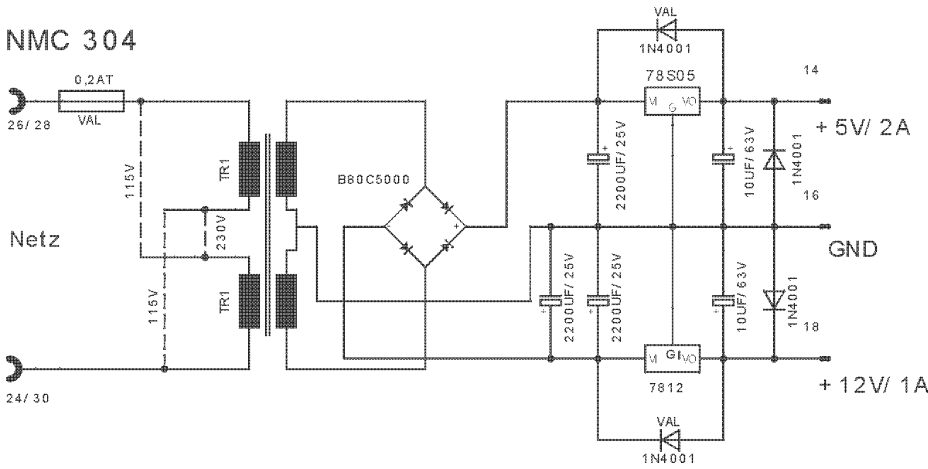
NMC 301



NMC 302/ 303



NMC 304



NMC 305 A(S)

