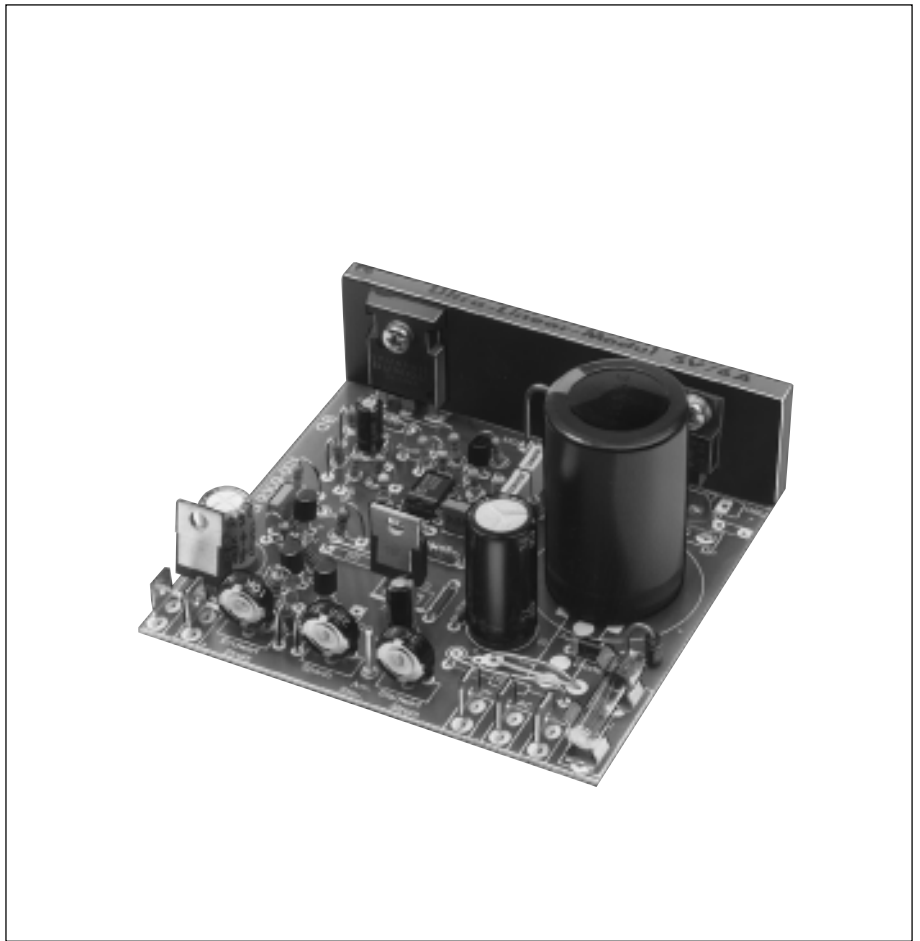


**Ultra-Linearmodul**

ULM 5/6 5 V/6 A  
ULM12/6 12 V/6 A  
ULM24/4 24 V/4 A

**Anreihmodul zur Stromerhöhung**

ULM 5/6 A 5 V/6 A  
ULM12/6 A 12 V/6 A  
ULM24/4 A 24 V/4 A



- patentierte Spezialschaltung mit FET
- Ultralinear-Regelung
- mit Gleichrichter und Ladekondensator (für Trafo mit Mittenanzapfung)
- Low-Drop-Schaltung
- Fold-Back Strombegrenzung
- zum Montieren auf einer Kühlfläche oder im 19-Zoll Cassetten-Seitenenteil
- Stromerhöhung durch Anreihmodul

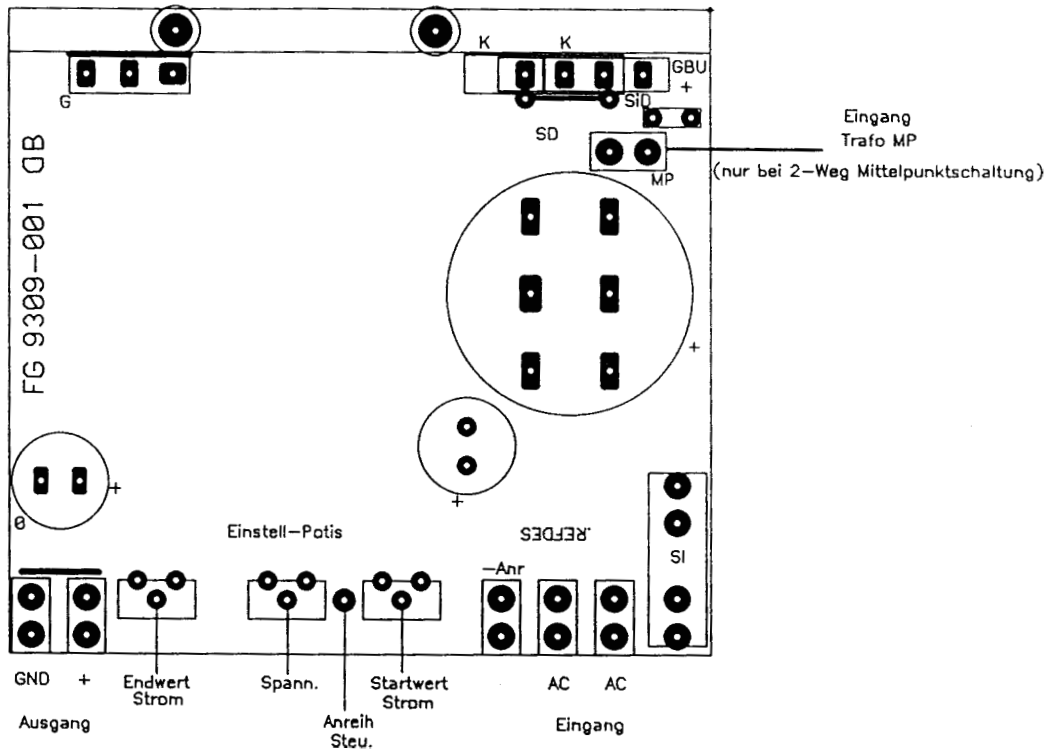
Für spezielle Aufgaben vor allem im Bereich Messen, Regeln, Sensorik werden immer wieder Spannungsversorgungen mit extrem kleiner Welligkeit benötigt. Die ultralineaeren Regelmodule unserer Serie ULM haben eine Restwelligkeit von typisch  $< 1 \text{ mV ss}$  incl. Rauschen bei 6 A Ausgangsstrom.

Zum Einsatz kommt eine patentierte Schaltung in FET-Technik. Die Baugruppen kommen mit einer minimalen Drop-Spannung von 400 mV aus, Gleichrichtung und Glättung befinden sich auf der Karte (nur noch Trafo erforderlich). Die Module sind besonders geeignet zum Aufbau in Geräten und 19-Zoll-Cassetten.

Lieferbar sind die Regelmodule alternativ mit 5 / 12 oder 24 V Ausgangsspannung.

Abmessung 92 x 85 x 45 mm  
Gewicht Grundmodul 0,125 kg  
Gewicht Anreihmodul 0,100 kg

## Anschluß Linearmodul



Bitte beachten:

Das Linearmodul muss mit der Kühlschiene auf einem Kühlkörper montiert werden.