

DC-Überwachungsmodul DC-ÜM 22

DC-Überwachungsmodul DC-ÜM 22

bis 20 A Ausgangsstrom



Hutschinennenmodul zum Aufbau eines akkugepufferten, überwachten 24V/DC Stromversorgungssystems.

An diesem Gerät wird die Ausgangsspannung eines 24 V-Netzteiles, die auf 27,6V eingestellt werden muss (Ladeschlussspannung des Akkus) und ein Bleigelakku angeschlossen.

Die Summe aus Laststrom und Ladestrom darf maximal 20A betragen, wobei sich der Ladestrom als Differenz aus dem Strom welcher vom Netzteil zur Verfügung steht und dem Verbraucherstrom einstellt.

Das DC-ÜM 22 verfügt über eine Akkusicherung, die den Akku und die Akkuleitung bei Verpolung schützt. Über LED's wird der Betrieb Netz und Akku signalisiert.

Als potentialfreie Wechselkontakte steht eine Netzstörungsmeldung oder eine U-Min-Meldung (bei Akkuspannung < 22V) zur Verfügung. Die Anwahl der Meldung erfolgt mittels Jumper. Der Akku wird automatisch, vor Erreichen der Tiefentladeschutzgrenze, bei ca 19 V abgetrennt.

Selbstverständlich liefern wir auch die passenden Netzteile und Akkus.

Störmeldungen

alternativ (Jumper) Netzausfall oder U-Min.-Meldung (potentialfreie Kontakte)

Anzeigen (LED) für

- Netzbetrieb
- Akkubetrieb

Funktionen

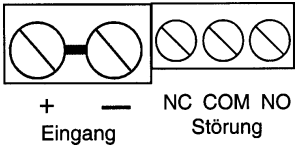
- Trenndiode zum Netzteil
- Akku-Absicherung
- Tiefentladeschutz

Technische Daten

Eingangsspannung	27,6 V
Ausgang	27,3 V/max. 20 A
Tiefentladeschutz	bei 19 V
Abmessung H x B x T ca.	130 x 60 x 98 mm
Gewicht ca.	0,200 kg

DC-Überwachungsmodul DC-ÜM 22

Anschluss Eingang



Eingang

27,6 V / DC für externes Netzteil

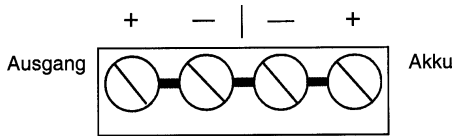
Störung

Potentialfreie Relaiskontakte
(max. Kontaktbelastbarkeit 1 A bei 24 V / DC)

NC
COM
NO

Normally closed (Öffner)
Gemeinsamer Anschluss
Normally open (Schliesser)

Anschluss Ausgang



Ausgang

Akkugepufferte Ausgangsspannung 27,3 V / DC
für 24 V Akku (2 x 12 V)

COM
ANSCHLUSS

Anzeigen

Netz (LEDgrün)

System läuft vom Netzteil auf 27,6 V DC-Spannung

Akku (LEDgelb)

System wird vom Akku gespeist, d.h., Netzteil ist defekt oder Netzspannung ist ausgefallen

Wahl der Störmeldung

Netz-Störung

Wenn der Jumper in dieser Position gesteckt ist, wird über die Störmeldekontakte (Störung NC/COM/NO) signalisiert, dass keine 27,6 V vom Netzteil mehr zur Verfügung stehen. (Ausfall des Netzteiltes oder der 230 V Netzspannung)

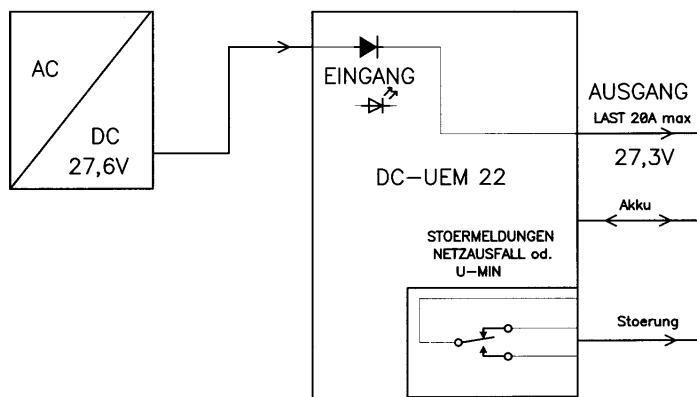
U Min

In dieser Position wird signalisiert, dass die Spannung des Akkus (wenn das System auf Akkubetrieb läuft) auf 22 V gesunken ist und ein Abschalten bei Erreichen der Tiefentladeschutzgrenze (19 V) bevorsteht.

Sicherung

Akku-Sicherung

Die Akku-Sicherung schützt das Überwachungsmodul und den Verbraucher bei Kurzschluss im Lastkreis und den Akku bei Verpolung.



Principalschaltbild